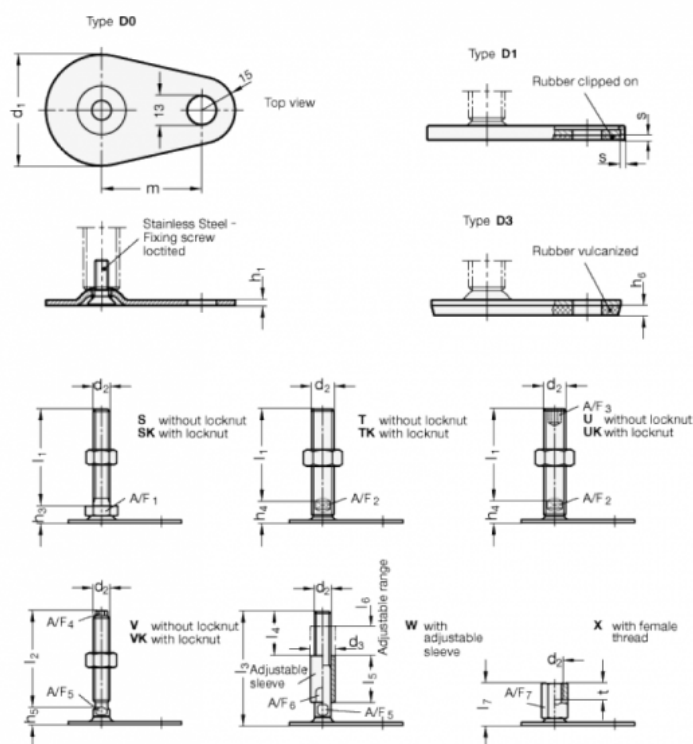


Varenummer: 204360M16150D0VK

Beskrivelse: E+G Justerfod  
GN 43-60-M16-150-D0-VK

Note: VK Med mørtik, udvendig sekskant i toppen, spændeflade i bunden

## Mål



A/F4 = 10	m = 50
A/F5 = 12	s =
d1 = 60	
d2 = M16	
h1 = 2.5	
h5 = 14	
h6 =	
l2 = 150	